

Komplet za odbojko na mivki Št. izdelka: 1144 Komplet mreže za odbojko na mivki

Pozornost

⋮

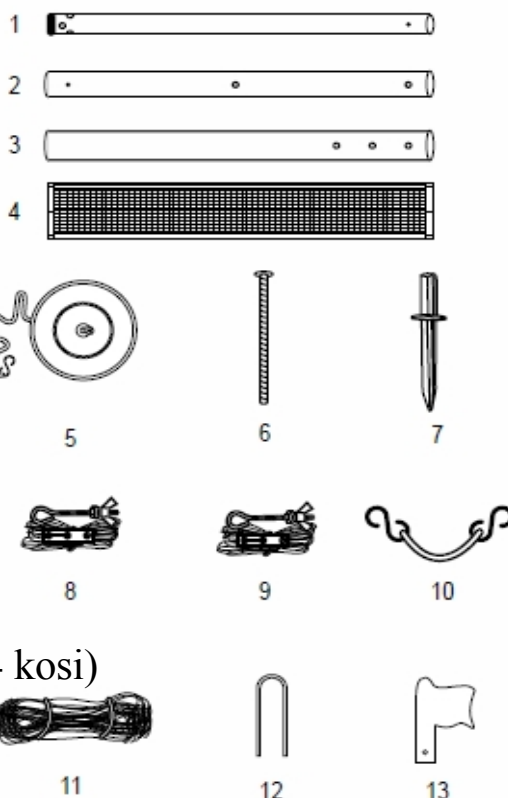
Pred začetkom sestavljanja preverite dele in dodatno opremo glede na spodnji seznam delov.

Pri montaži in demontaži mora biti prisotna odrasla oseba.

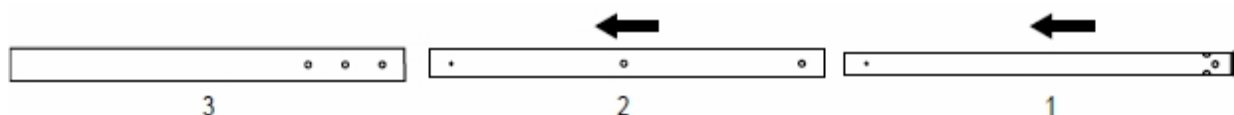
Vse dele in dodatno opremo je treba redno preverjati, pokvarjene ali okvarjene dele pa zamenjati ali popraviti.

Deli:

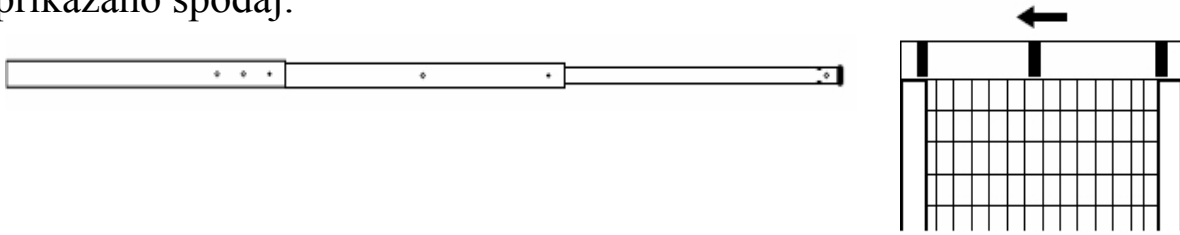
1. Palice (2 kosa)
2. Palice (2 kosa)
3. Palice (2 kosa)
4. Mreža (1 kos)
5. Peščena plošča (4 kosi)
6. Kovinski zatiči (4 kosi)
7. Piloti za zemljo (2 kosa)
8. Vrhnja podporna žica (2 kosa)
9. Spodnja podporna žica (2 kosa)
10. Prilagodljiv "S" kavelj (2 kosa)
11. Žica za označevanje tal (1 paket)
12. "U-oblike ozemljitvenih kavljev (4 kosi)
13. Vogalna zastava (4 kosi)



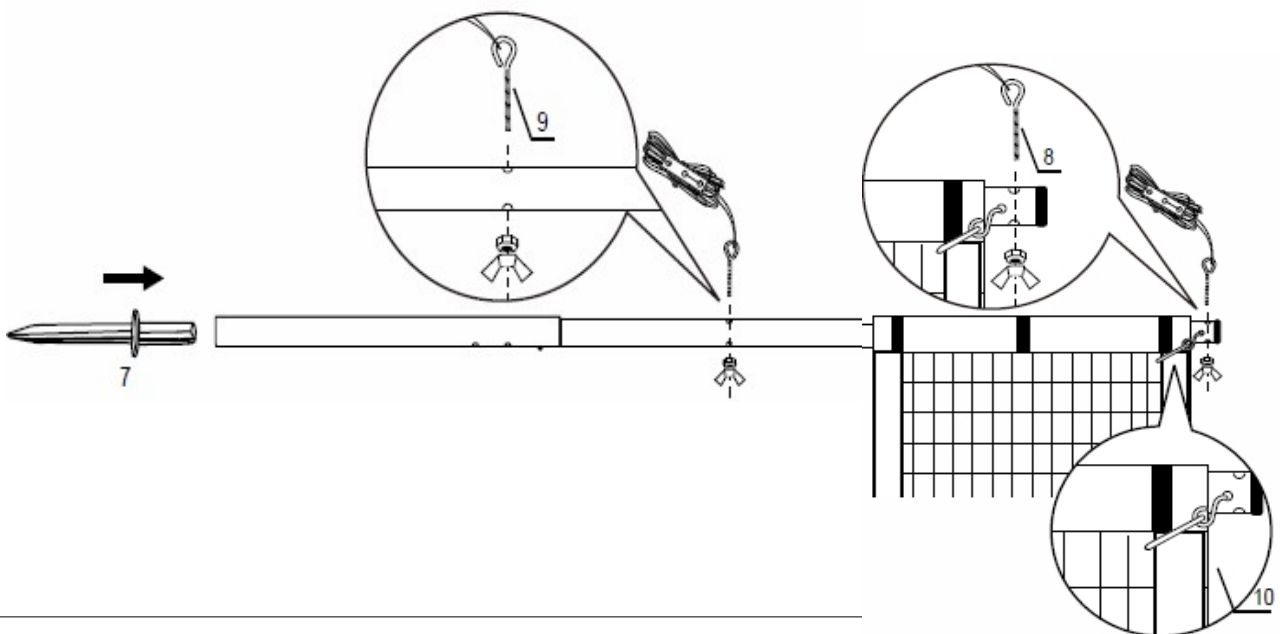
1. Palice sestavite skupaj, kot je prikazano na sliki.



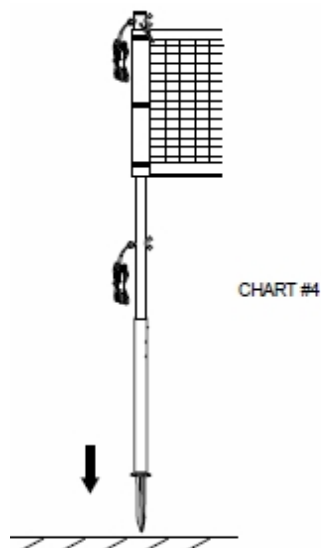
2. Prej sestavljene palice vstavite v "mrežne roke", kot je prikazano spodaj.



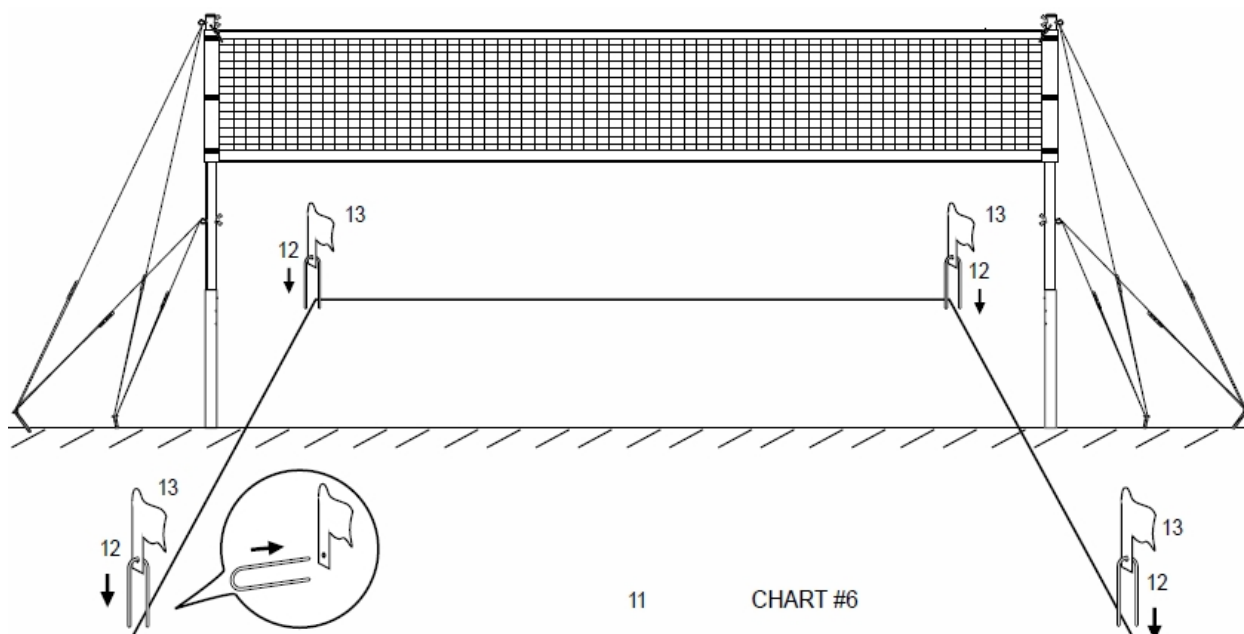
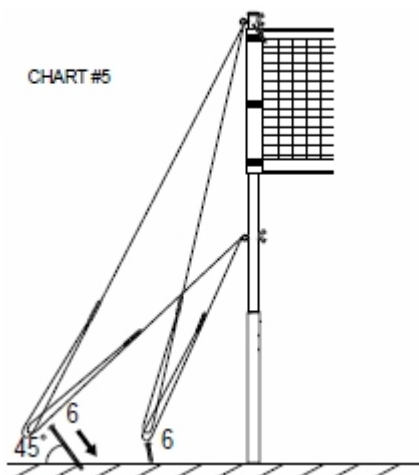
3. Na drog pritrдите upogljive kavljice (10) in pritrđite zgornjo podporno žico (8) na drog (1), nato pritrđite spodnjo podporno žico (9) na drog (2). Nato v tla položite kup zemlje (7), kot je prikazano na sliki.



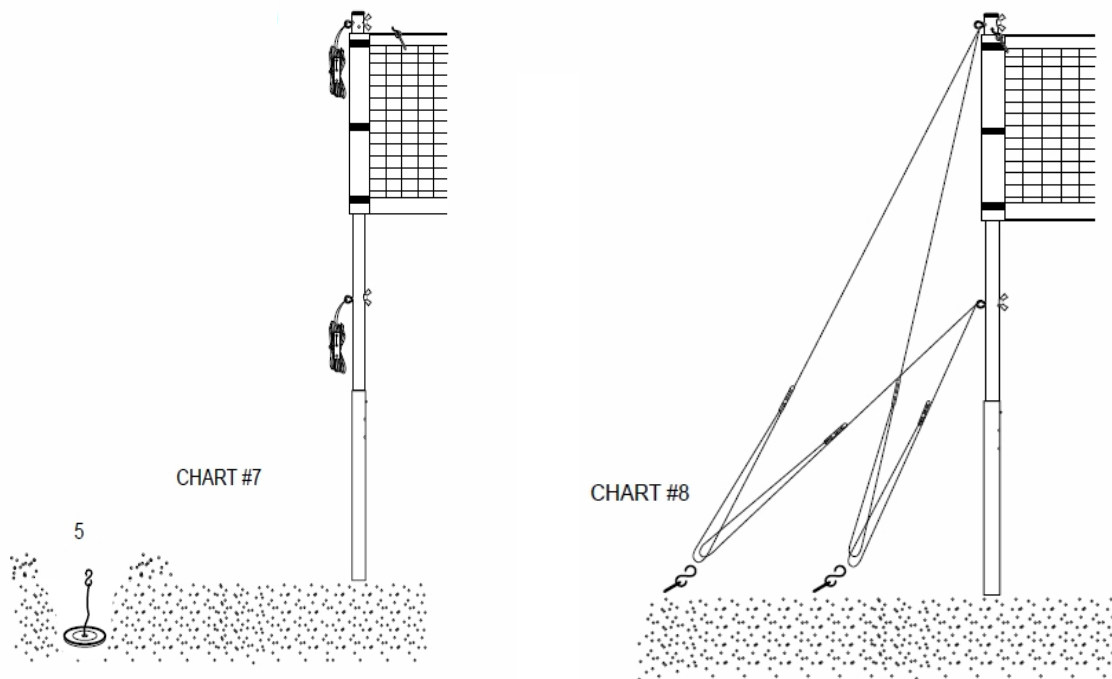
4. Končano cev vstavite v zemljo, kot je prikazano na sliki.



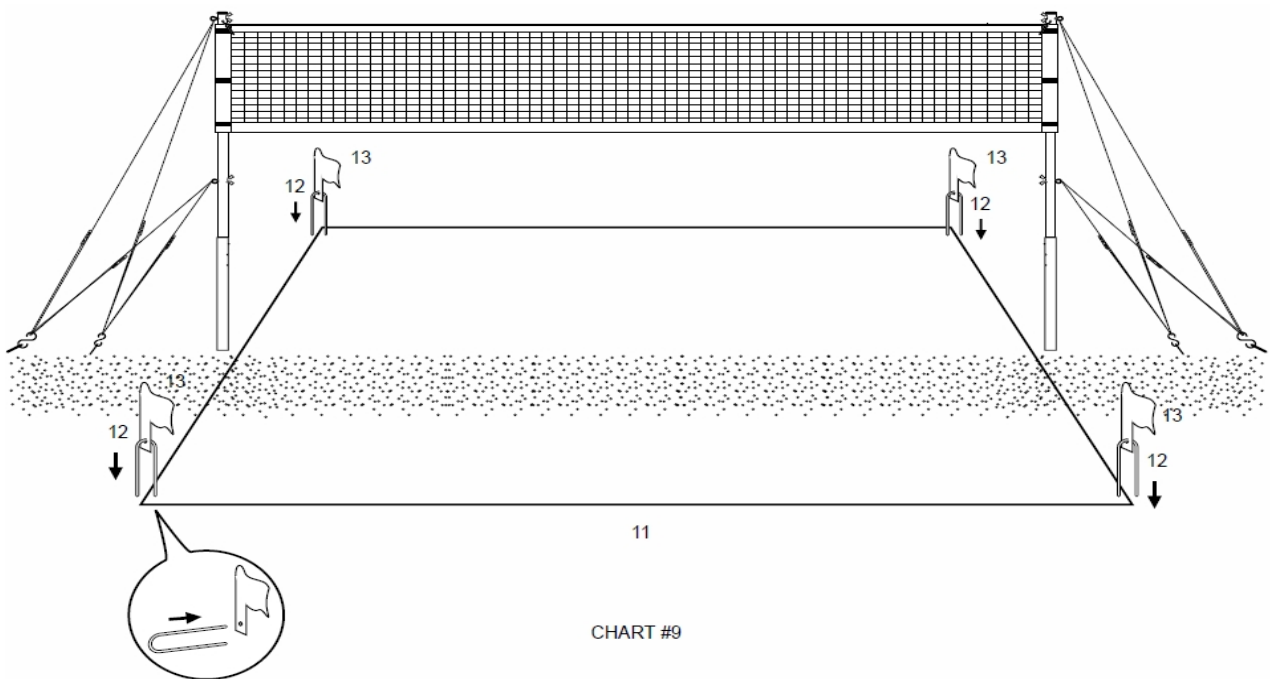
5. Glavno oporo postavite v tla in jo nato pritrdite v položaj, ki je najprimernejši za oporo.



6. Žico za označevanje igrišča (11) položite na tla in jo pritrdite s kavljí v obliki črke U (12), vendar ne pozabite pritrditi zastavic za označevanje vogalov (13).



7,8 Postavite peščeno ploščo v pesek, kot je prikazano na sliki. Nato pritrdite glavne in sekundarne podporne dele, kot je prikazano na sliki.



- Ne obesite ničesar na splet.
- Ta mreža je primerna le za odbojko.
 - Ne obesite ničesar na splet.